

Hnětače těsta Spirálový hnětač pro tekutá těsta 10L, 2 rychlosti

POL. #: _____

MODEL #: _____

PROJEKT # _____

SIS # _____

AIA # _____



601256 (PSF50)

Hnětač těsta spirálový pro 10 l tekutého těsta (kapacita mísy 50 l), 2 rychlosti, s otáčením mísy. Vč. nerezové mísy 50 l.

Zkrácená specifikace

Položka č. _____

Pro hnětení speciálních chlebových, pizza či cukrářských těst. Nerezová mísa o objemu 50 l s kapacitou cca 10 l tekutých těst. Umístění mísy vpředu usnadňuje vybírání těsta po jeho zpracování. Nerezový hnětací spirálový hák. Dno mísy uprostřed zvednuté pro lepší udržování těsta v prostoru háku. Bezpečnostní zařízení vypne hnětač v případě zvednutí víka. Ochranné bezpečnostní víko mísy umožňuje doplňování surovin za provozu. Elektrické ovládní s ochranou IP55. Timer. 2 rychlosti.

Hlavní funkce a vlastnosti

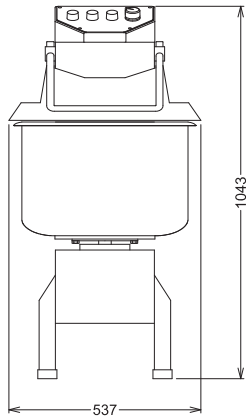
- 50L nerezová hnětací mísa.
- Vhodné pro volně stojící instalaci.
- Ochranný kryt ke snížení uvolňování moučného prachu do pracovního prostoru při pomalém hnětení.
- Umístění mísy vpředu usnadňuje vyjímání těsta po jeho zpracování.
- Dno mísy je uprostřed zvednuté pro lepší udržování těsta v prostoru hnětacího háku.
- Ovládací panel s vypínačem Zapnuto/ Vypnuto a Timerem.
- Bezpečnostní zařízení stroj ihned zastaví v případě otevření víka.
- Maximální kapacita 10L tekutin, tj. 26 kg těsta na hnětací cyklus v závislosti na míře hydratace.

Konstrukce

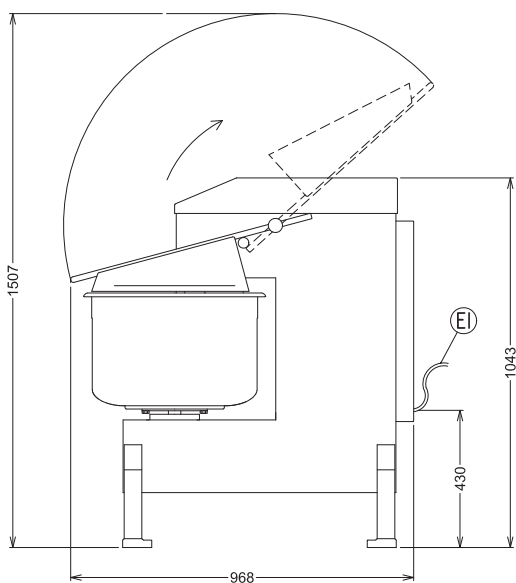
- Kapacita 10L tekutin.
- IP55 ochrana.
- Nerezová mísa a nerezový spirálový hák se zařízením zabraňujícím "nárůstu" těsta nahoru.
- 2 rychlostní hnětací motor (100 a 200 ot/min).

SCHVÁLENO: _____

Zepředu

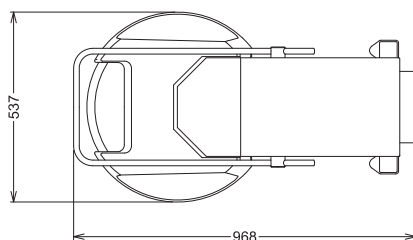


Boční



EI = Elektrické napojení

Shora



Elektro

Napětí:

601256 (PSF50)

380-440 V/3 ph/50/60 Hz

Celkový příkon:

2 kW

Hlavní informace

Kapacita mísy:

50 l

Vnější rozměry, Šířka

537 mm

Vnější rozměry, Hloubka

968 mm

Vnější rozměry, Výška

1043 mm

Převážná váha:

179 kg

Počet rychlostí:

2 háku a mísy

 Hnětače těsta
 Spirálový hnětač pro tekutá těsta 10L, 2 rychlosti

Společnost si vyhrazuje právo provádět změny v produktech bez předchozího upozornění. Všechny informace byly správné v době tisku.